

Seguridad infantil: Información resumida respecto a las piezas pequeñas, título 16 del Código de Reglamentos Federales (CFR), parte 1501

Marzo de 2023

¿Dónde se puede conseguir una copia del reglamento sobre piezas pequeñas?

Estos requisitos se publican en el Código de Reglamentos Federales (CFR), título 16, partes 1501 y 1500.18(a)(9), y otra información pertinente en el título 16 del CFR, parte 1500.50-.53.

Para obtener información adicional relativa a los requisitos sobre piezas pequeñas puede ver la página de la CPSC de capacitación empresarial (en inglés) en:

<https://www.cpsc.gov/Business--Manufacturing> o por correo electrónico a international@cpsc.gov.

¿Cuál es el objeto del reglamento sobre piezas pequeñas?

El presente reglamento evita muertes y lesiones en niños menores de tres años por atragantarse, inhalar o tragar pequeños objetos que puedan “llevarse a la boca”. Prohíbe los juguetes y otros artículos destinados a ser utilizados por niños menores de tres años que sean piezas pequeñas, tengan piezas pequeñas, o produzcan piezas pequeñas al romperse.

¿Qué productos deben ceñirse a este reglamento?

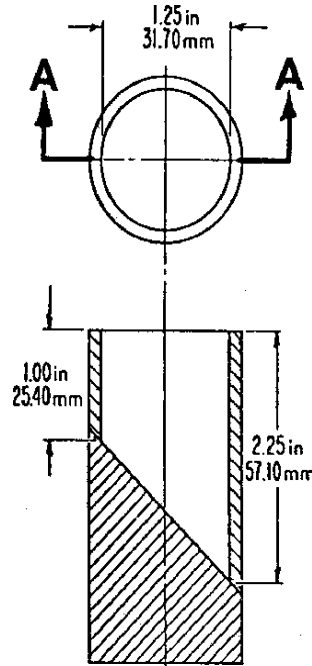
El reglamento abarca los productos destinados a ser utilizados por niños menores de tres años. Entre la gran variedad de productos se encuentran los juguetes, muñecas, rompecabezas y muebles infantiles. Véase el **título 16 del CFR, parte 1501.2** para obtener una lista más detallada. El reglamento también cubre ciertos productos duraderos para bebés o niños pequeños como corralitos, cochecitos de bebé y asientos rebotadores. Véase el **título 16 del CFR, parte 1215 a 1239 y 1241** para obtener una lista más detallada.

¿Qué es una pieza pequeña?

Por “pieza pequeña” se entiende cualquier objeto que cabe por completo en un cilindro de prueba especialmente diseñado que mide 57,10 mm (2,25 pulgadas) de largo por 31,70 mm (1,25 pulgadas) de ancho, tamaño aproximado de la garganta totalmente expandida de un niño menor de tres años. (Ver el gráfico del Cilindro de prueba para piezas pequeñas, así como el **título 16, parte 1501.4**.) Una pieza pequeña puede ser:

- 1) un artículo o juguete entero;
- 2) una parte separada de un juguete, juego u otro artículo;
- 3) una parte de un juguete o artículo que se rompe y se separa durante las pruebas que simulan el uso o abuso de los artículos por parte de los niños.

Si una pieza pequeña cabe por completo en el cilindro, y el juguete o producto del que procede está destinado a ser utilizado por niños menores de tres años cuando se aplique el análisis descrito en el título 16 del CFR, parte 1501, ese juguete o producto quedará prohibido ya que la pieza pequeña presenta un riesgo de atragantamiento.



Cilindro de prueba para piezas pequeñas

¿Cómo pueden determinar los fabricantes qué juguetes y otros productos están “destinados” a ser utilizados por niños menores de tres años?

- 1) La norma contiene ejemplos generales de los tipos de productos que están destinados a ser utilizados por niños menores de tres años; título 16 del CFR, parte 1501.2(a).
- 2) La norma utiliza tres factores para determinar si un juguete está destinado a ser utilizado por niños menores de tres años: la intención expresa del fabricante, como la edad indicada en la etiqueta; la publicidad, promoción y comercialización del producto como destinado a ser utilizado por niños de una cierta edad; y si el producto o juguete es comúnmente reconocido como destinado a ser utilizado por niños menores de tres años; título 16 del CFR, parte 1501.2(b).
- 3) Esta norma no se aplica a juguetes o artículos que solo están supuestos a que los utilicen niños de tres años de edad o más; título 16 del CFR, parte 1501.2(c).

El presente documento destaca información de importancia sobre la seguridad de los productos estadounidenses con miras a ayudar al lector a entender mejor cuáles son los requisitos para introducir productos para el consumidor en el ámbito comercial en los Estados Unidos. El texto no es una declaración exhaustiva de los requisitos legales ni de políticas y no debería utilizarse para ese fin. Asimismo, con el transcurso del tiempo, el documento puede no contener la información más reciente. Consulte las versiones oficiales de estatutos y reglamentos de los EE. UU., cuando tome decisiones que puedan afectar la seguridad y conformidad de los productos. Personal de la CPSC preparó el presente documento. No ha sido examinado ni aprobado por la Comisión y puede no expresar sus opiniones.

¿Cómo decide un fabricante si un juguete u otro producto es comúnmente reconocido como destinado a ser utilizado por niños menores de tres años?

- 1) La publicación de la CPSC “Manufacturers’ Abbreviated Guide for Age-Labeling Toys: Matching Toy Characteristics to Children’s Ages”: (Guía abreviada para los fabricantes sobre el etiquetado de juguetes según la edad: cómo lograr que las características de los juguetes coincidan con la edad de los niños) puede ayudar a vincular las características de un producto a la edad de los niños para los cuales su uso está comúnmente reconocido. Para conseguir un ejemplar, visite la página de la CPSC de capacitación empresarial (en inglés) en: <https://www.cpsc.gov/Business--Manufacturing>
- 2) Solicitar una determinación de la edad objetivo del producto a un laboratorio que realice las pruebas de cumplimiento del presente reglamento o a otra persona o empresa con experiencia en el tema.

¿Hay juguetes y productos exentos del reglamento sobre piezas pequeñas?

- 1) Esta norma no se aplica a juguetes o artículos que *solo* están supuestos a que los utilicen niños de tres años de edad o más. Título 16 del CFR, parte 1501.2(c).
- 2) Los globos, libros y otros artículos hechos de papel, los discos fonográficos, materiales de escritura como crayones, tizas, lápices y bolígrafos, la arcilla para modelar y productos similares, y las pinturas para manos, acuarelas y otros juegos de pintura están exentos porque no pueden fabricarse de manera que se evite que se rompan en piezas pequeñas cuando se sometan a las pruebas de uso y abuso. La ropa y los accesorios para niños, como los pasadores para los cordones de zapatos y los botones, y los productos de aseo, alimentación e higiene, como los ganchos y pasadores para pañales, hebillas para el cabello, cepillos de dientes, los vasos, platos y cubiertos para comer, también están exentos porque para cumplir su función tienen que ser pequeños. Título 16 del CFR, parte 1501.3.
- 3) Los sonajeros y los chupetes se rigen por sus propios requisitos para piezas pequeñas. Título 16 del CFR, partes 1510.3 y 1511.4(d).
- 4) Todo producto destinado a ser utilizado por niños menores de tres años debe cumplir los requisitos del presente reglamento para las piezas pequeñas, a menos que el producto sea uno de los artículos expresamente exentos.

¿Qué requisitos de pruebas para piezas pequeñas deben cumplir los juguetes y productos para niños menores de tres años?

Estos juguetes y productos no deben desprender piezas que quepan por completo en el cilindro de prueba para piezas pequeñas después de las pruebas de impacto, flexión, torsión, tensión y compresión. Estas pruebas simulan las fuerzas a las que se puede someter a los juguetes y productos durante el uso normal y el abuso por parte de niños menores de tres años. Si estas fuerzas provocan que se rompan en partes que caben en el cilindro, dichas partes presentan un riesgo de atragantamiento, aspiración o ingestión para los niños menores de tres años.

Además, el título 16 del CFR, parte 1500.51 contiene los procedimientos de prueba y las fuerzas que simulan el uso y abuso por parte de niños de 0 a 18 meses. El título 16 del CFR, parte 1500.52 contiene los procedimientos de prueba y las fuerzas que simulan el uso y abuso por parte de niños de 18 a 36 meses.

¿Hay algún otro requisito destinado a proteger a los niños menores de tres años de atragantarse con piezas pequeñas?

Sí. Los juguetes y juegos que sean o contengan piezas pequeñas tal y como están fabricados y que estén destinados a ser utilizados por niños de tres a seis años deben llevar una etiqueta que advierta a los compradores que no los compren para niños menores de tres años porque podrían atragantarse con las piezas pequeñas. Las canicas, las pelotas pequeñas y los globos también exigen advertencias similares. Título 16 del CFR, parte 1500.19.

¿La CPSC cuenta con alguna otra directriz o reglamento que deban cumplir todos los productos para niños menores de tres años?

Sí. Los juguetes y productos infantiles no deben tener extremos afilados peligrosos (título 16 del CFR, parte 1500.48) o los bordes (título 16 del CFR, parte 1500.49), ni contener pintura o cualquier otro revestimiento de superficie similar que contenga más de un 0,009% de plomo (título 16 del CFR, parte 1303), ni otros productos químicos peligrosos (título 16 del CFR, parte 1500.3(a)(15)), ni exceder los límites de inflamabilidad (título 16 del CFR, parte 1500.44).

¿Qué productos y juguetes para niños menores de tres años deben cumplir reglamentos adicionales?

Chupetes: título 16 del CFR, parte 1511

Sonajeros: título 16 del CFR, parte 1510

Pelotas pequeñas: título 16 del CFR, parte 1500.18(a)(17)

Almohadas o cojines infantiles: título 16 del CFR, parte 1500.18(a)(16)

Asientos rebotadores: título 16 del CFR, parte 1500.18(a)(6)

Ciertos productos duraderos para bebés o niños pequeños: título 16 del CFR, partes 1215 a 1239, y 1241

Juguetes electrónicos: título 16 del CFR, parte 1505

Muñecas, muñecos de peluche y otros productos que puedan causar laceraciones o pinchazos: título 16 del CFR, parte 1500.18(a)(1),(2),(3)

Juguetes: Especificaciones estándar sobre la seguridad de los juguetes para los consumidores, *The American Society for Testing Materials* (ASTM) F963-17; título 16 del CFR, parte 1250.